



# Linux ohne Lüfter

---

Router/Miniserver auf embedded  
PC Plattformen

Jörg Kinzebach  
<joerg@duck.franken.de>

# Motivation

---

- Geräuschkritische Platzierung
  - Wohnräume
  - Studioumgebungen
  - Büroräume
- Platzkritische Platzierung
- Stromsparender Server
- Router mit speziellen Fähigkeiten
- Minimierung von Verschleißteilen

# Plattform

---

- Lüfterfrei
- Geringe Ausmaße
- Ausreichend Netzwerk-Interfaces
- Kompatible Architektur

# Herstellerbeispiele

---

- Soekris net4501
- GCT-Allwell STB3036N
- Siemens Scovary XS
- Metavector Pylix
- Pyramid Cigar Box

# Betrieb

---

- Integrierte Festplatte (z.B. 2,5 Zoll)
- Filesystem über Netzwerk (NFS-Root)
- Ramdisk über Netz geladen
- Flashdisk, DOM, DOC

# Flashdisk/DOM/DOC

---

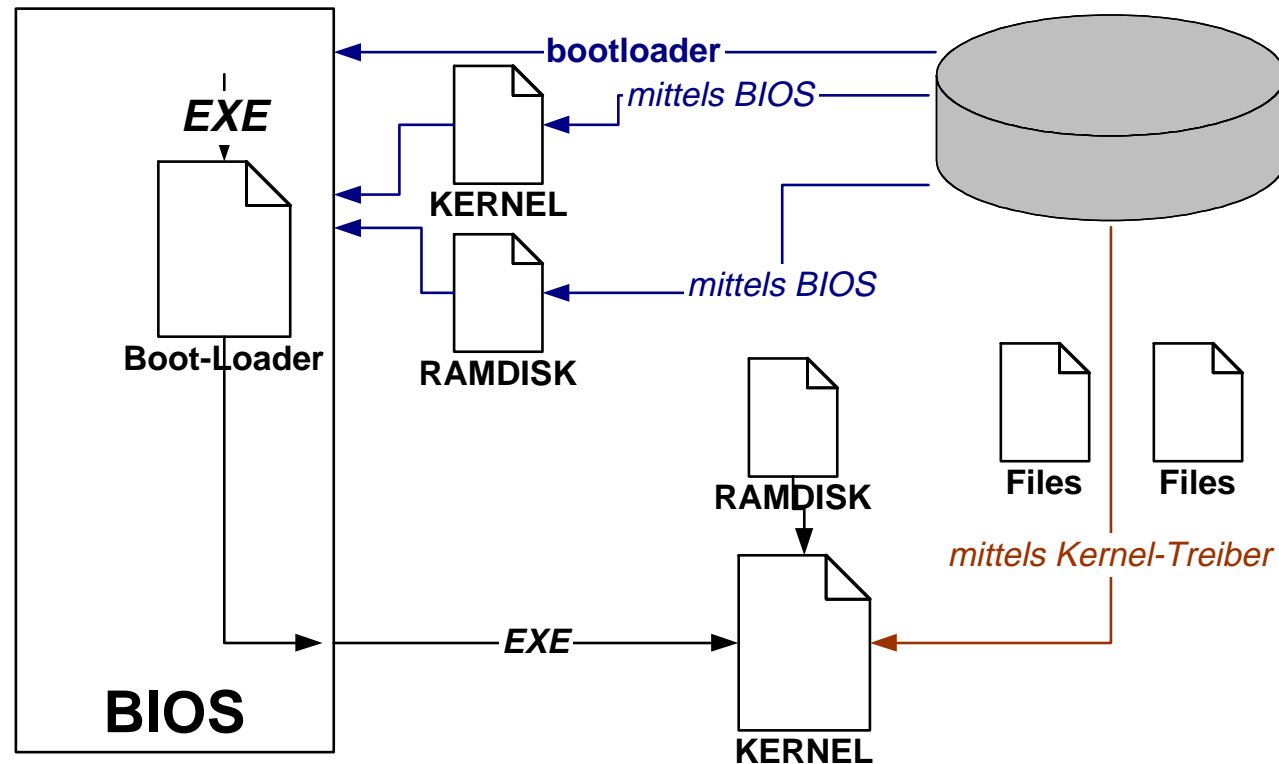
- Flashdisk
  - handelsübliche CompactFlash-Karte
  - BIOS kann oftmals für den Zugriff eine IDE-Festplatte emulieren
- DOM
  - Disk On Module
  - Einsteck-Modul für IDE-Sockel auf Motherboard
- DOC
  - Disk On Chip
  - Mainboard benötigt Sockel für Chip
  - BIOS emuliert IDE-Festplatte

# Installation

---

- Auf Festplatte in Hostsystem
- Auf Festplatte im Target
- Über Netz
  - Software für Zielsystem wird im Installationsimage vorgehalten
  - Software für Zielsystem wird über Netz nachgeladen

# Bootvorgang



- Bootloader, Kernel und Ramdisk werden über BIOS-Routinen geladen
- Kernelzugriff auf Disk über eigene Treiber



# Netz-Installation

---

BIOS muss Netzwerkkarte konfigurieren

⇒ DHCP

BIOS muss über zu ladende Software  
informiert werden

⇒ DHCP-Option

BIOS muss Software laden

⇒ tftp

# Netz-Boot

---

Installationssystem muß Kernel booten sowie Tools und Installationssoftware in einem Filesystem zur Verfügung haben

Kernel wird gebootet und erhält Filesystem als „Initial Ramdisk“ (initrd) in komprimierter Form

⇒ Zwei Files nötig

# Netz-Boot

---

BIOS kann nur ein File laden

Middleware nötig, die Kernel mit  
Filesystem-Image auf System bootet

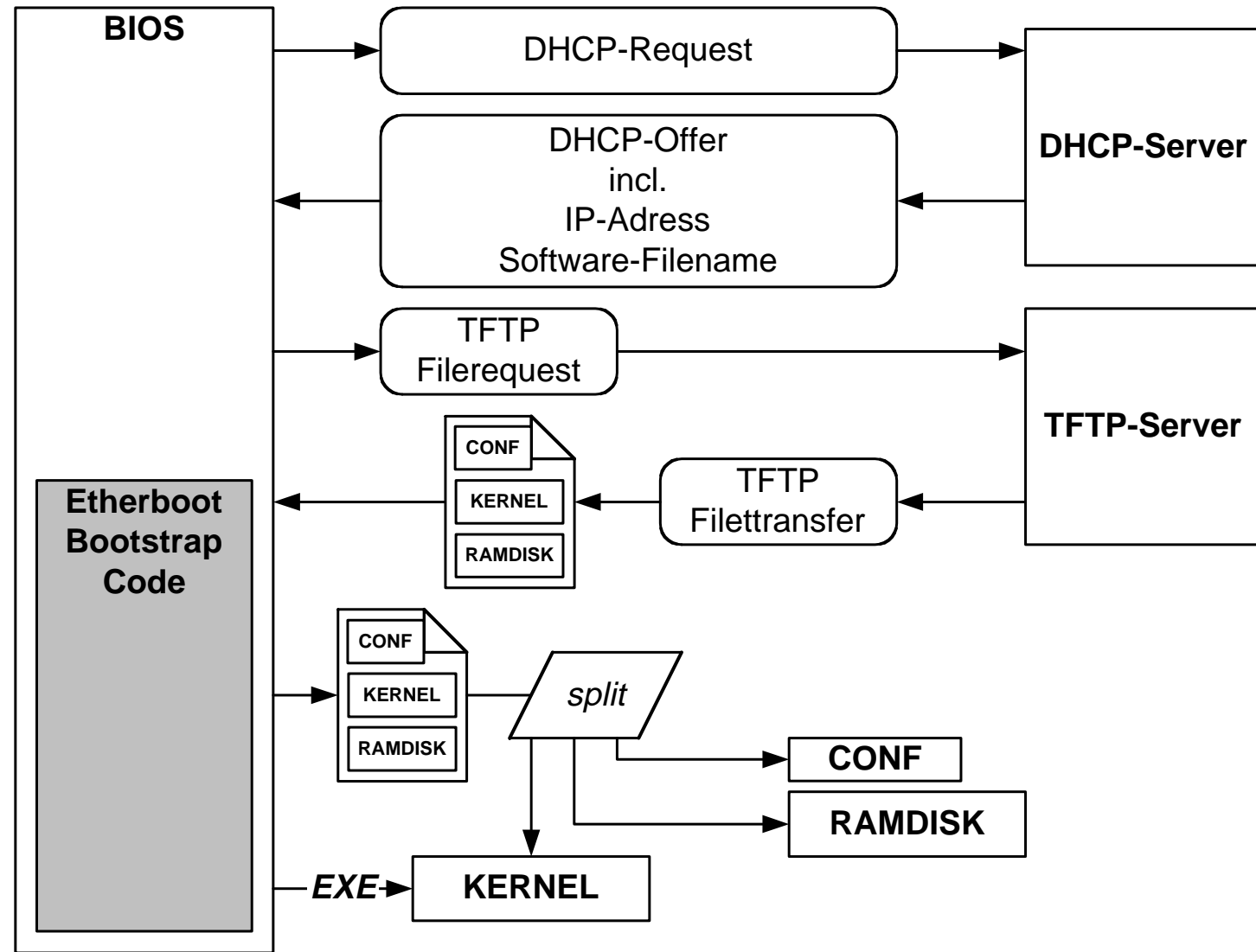
- Etherboot
- PXE

# Etherboot

---

- Bootstrapping Code für ROM-Sockel von Netzwerkkarten + Tool zur Erzeugung von Etherboot Software-Image
- Teilweise in BIOS von Mainboards integriert
- Konfiguriert NIC mittels DHCP und lädt Software via TFTP
- Software-Image für Etherboot enthält Kernel + Ramdisk in einem einzigen File

# Etherboot

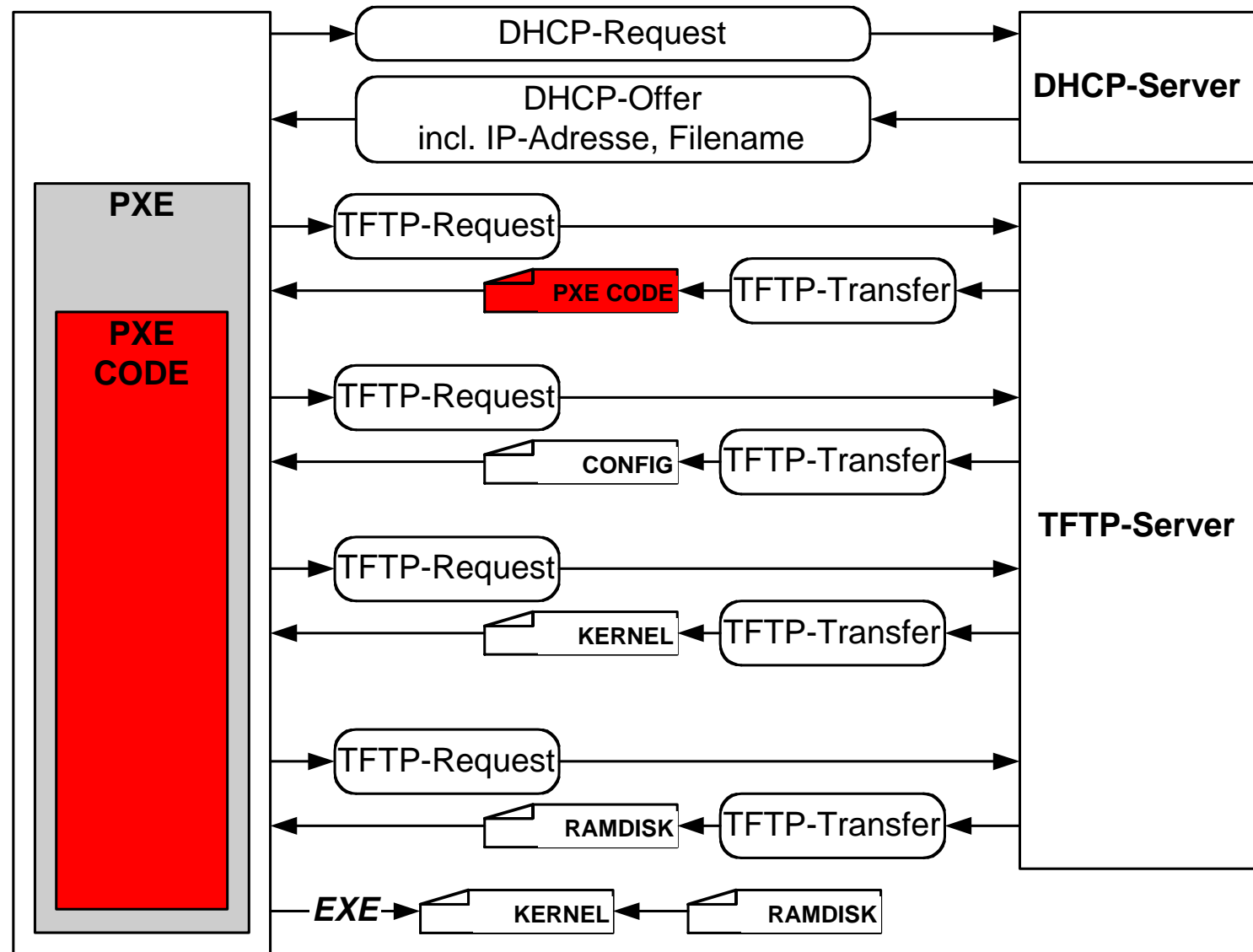


# PXE

---

- Preboot-Execution Environment (von Intel)
- PXE-Bootstrap Code als ROM für NIC oder in Mainboard BIOS enthalten
- NIC-Konfiguration via DHCP, Softwaredownload via TFTP
- PXE-Binary kann weitere Software nachladen
- Kernel und Initial-Ramdisk (initrd) können als getrennte Dateien geladen werden und der Kernel mittels File konfiguriert werden (bei pxelinux)

# PXELINUX



# System

---

- Größe der über Netz bootbaren Software eingeschränkt
- Größenlimit durch Ramdisk
- Non-Volatile Speicher begrenzt (Flash,DOC,DOM)



# Reduktion der Tools

---

- Installation nur der nötigsten Tools
- Trimmen von Konfigurationen
- Verwendung von größenoptimierten Tools:
  - tinylogin
  - $\mu$ dhcp
  - busybox
- Verwendung einer „kleinen“ libc

# libc

---

Reduzierung des Platzbedarfs installierter Software durch Verwendung größenoptimierter Systembibliotheken

- Diet-Libc
- $\mu$ libc
- AL's Libc

⇒ System muss auf Build-System unter Verwendung spezieller Compiler-Anweisungen gegen neue libc gelinkt werden

# gegen $\mu$ clibc linken

---

- $\mu$ clibc stellt Wrapper für GCC zur Verfügung

```
#!/bin/bash
export CC=/usr/i386-linux-uclibc/bin/gcc
export LD=/usr/i386-linux-uclibc/bin/gcc
./configure
make CC=$(CC) LD=$(CC)
```

# Beispiel $\mu$ libc

---

```
#include <stdlib.h>
#include <unistd.h>
#include <stdio.h>
```

```
int main(int argc, char *argv[]) {
    printf("hello world");
    return 0;
}
```

```
>gcc -static -o test test.c
>ls -l test
-rwxr-xr-x  [..] 1689219 Nov 10 10:15 test
```

```
>uclibc-gcc -static -o test test.c
>ls -l test
-rwxr-xr-x  [..] 19186 Nov 10 10:16 test
```

# busybox

---

- init
- Bourne Shell
- mount
- echo
- date
- less
- grep
- vi
- ifconfig
- ping
- traceroute
- tftp
- ping
- telnet
- find
- kill
- chmod
- mknod
- tar
- ps
- xargs
- gzip/gunzip
- sleep
- sed
- rm
- mv
- touch
- cpio

# Zusammenfassung

---

- Übersetzen aller benötigten Tools und linken gegen kleine libc
- Minimal-Installation aller Tools ⇒ eigene Installations-Skripten
- Erzeugung eines komprimierten Filesystem-Images zur Verwendung als initrd

# Initial Ramdisk (initrd)

---

- Support für Ramdisk und initrd muß im Kernel aktiviert sein
- Eventuell muß maximale Ramdisk-Größe im Kernel erhöht werden

```
>dd if=/dev/zero of=/tmp/raw.img bs=1k count=2048
> mke2fs -i 8096 -q /tmp/raw.img 2048
> mkdir /tmp/image
> mount -o loop -t ext2 /tmp/raw.img /tmp/image
# Inhalt der Ramdisk nach /tmp/image kopieren
> umount /tmp/image
> rmdir /tmp/image
> gzip -9 /tmp/raw.img
```

# Konfigurationen

---

## **Problem:**

- Standard-Start/Konfigurations-Skripte meist zu groß und/oder langsam
- Flash/DOM/DOC nicht unendlich wiederbeschreibbar

## **Mögliche Lösungen:**

- Verwendung des FTL
- Ablage in Binärform
- R/O Dateisystem, das nur bei Bedarf R/W gemountet wird



# Hardware-Beispiele

---

- Siemens Discovery XS
- Metavector Pylix
- GCT-Allwell STB3036N
- Soekris net4501

# Siemens DiscoveryXS

---



- Celeron/PIII bis 866 Mhz
- Compact-Flash/DOM oder 3.5" Festplatte
- Smartcard-Reader

# Metavector Pylux

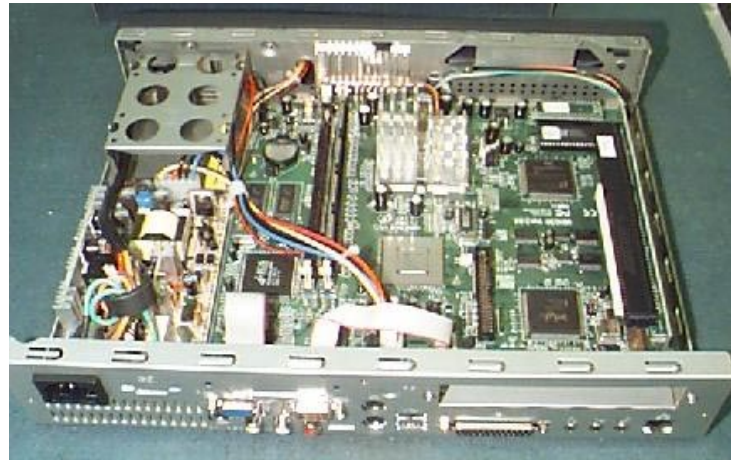
---



- Geode 266Mhz
- Serielle Console
- 2.5" Festplatte oder Compact-Flash
- 2 PCMCIA Slots
- 2 x Ethernet (2te NIC mit 4-Port Hub)

# GCT-Allwell STB3036N

---



- Geode 266Mhz
- Optionale Halterung für 2,5“ Festplatte
- Optionaler CompactFlash-Slot
- 1x Fastethernet
- 1x PCI/AT-Slot
- FBAS/S-Video und Audio-Out

# Soekris net4501

---



- AMD Elan (c.a. 486DX133)
- CompactFlash
- 64-128MB onboard
- 3x FastEthernet
- Mini-PCI Slot
- BIOS mit serieller Konsole

# Weitere Informationen

---

- Etherboot <http://www.etherboot.org/>
- PXE Bootloader für Linux  
<http://syslinux.zytor.com/pxe.php>
- $\mu$ clibc <http://www.uclibc.org/>
- Busybox Multicall-Binary  
<http://busybox.net/>
- $\mu$ dhcp (small DHCP-Server & Client)  
<http://udhcp.busybox.net/>
- Tiny-Login (getty/login)  
<http://tinylogin.busybox.net/>

# Hardware-Links

---

- GCT-Allwell (Geode & VIA based)  
<http://www.gctglobal.com/>
- Soekris (AMD Elan [486DX133])  
<http://www.soekris.com/>
- Pyramid Cigarbox  
<http://www.pyramid.de/e/news/downloads/cigarbox-datasheet.pdf>
- Siemens Discovery XS  
<http://www.fujitsu-siemens.de/rl/produkte/thinclients/scove ry/scove ryxs/scove ryxs.html>